

Transportní vozíky Banketový vozík, vyhříváný - 20xGN 2/1

POL. #: _____

MODEL #: _____

PROJEKT # _____

SIS # _____

AIA # _____



351157 (BT2021H)

Banketový vozík, vyhříváný (+30/+90°C) se zvlhčováním (3 úrovně vlhkosti nízká-střední-vysoká), pro 20 GN2/1 nebo 40 GN1/1 nádob (popř. talířů).

Zkrácená specifikace

Položka č. _____

Konstrukce z nerez oceli AISI304. Dvouplášťové, izolované provedení s pěnovou polyuretanovou izolací. Ergonomické madlo pro snadnou manipulaci. Zcela vyjímatelné vnitřní vodící lišty s roztečí 109 mm. Incoloy topná tělesa. Termostatem ovládaná teplota od 30° do 90°C se zobrazením teploty; nastavitelné 3 stupně vlhkosti. Odnímatelný elektrický box umožňuje mytí i vysokotlakou vodou. Zásobník vody pro zvlhčování uvnitř skříně. 4 otočná kolečka (z toho 2 s brzdou), prům. 125 mm. Rohy s gumovými nárazníky. Použitím eutektických vložek (objednávají se zvlášť) předchlazených na -25°C lze uchovávat jídla při teplotě +5°C po dobu cca 2 hodin.

Vhodné pro 20 GN 2/1 nebo 40 GN1/1 nádob nebo 80 talířů na GN 2/1 roštech (rošty nejsou součástí dodávky, objednávají se zvlášť). Max.nosnost 340 kg.

Hlavní funkce a vlastnosti

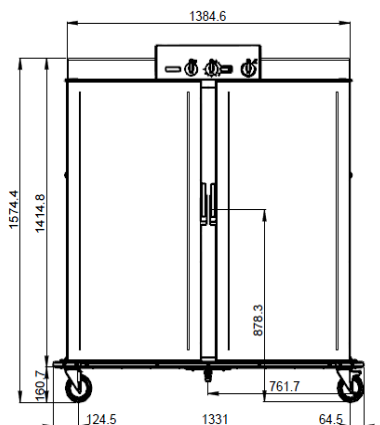
- Teplotní rozpětí od +30° do +90°C s digitálním zobrazením teploty na displeji umožňuje nastavení jakékoliv teploty podle specifických požadavků různých jídel.
- Vozík dosáhne teploty +90°C během cca 35 minut.
- Ohřev pomocí suchého vzduchu nebo zvlhčeného vzduchu, který zabraňuje osychání jídla.
- Vhodné pro GN 2/1 a GN 1/1 nádoby nebo talíře či misky umístěné na GN roštech (rošty nejsou součástí dodávky).
- Ergonomická madla usnadňují manipulaci.
- Vyráběno v souladu s mezinárodními a národními předpisy a opatřeno CE značkou.

Konstrukce

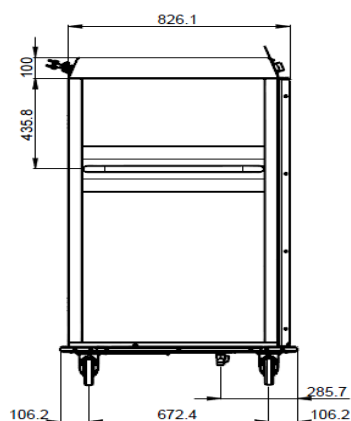
- Spirálový elektrický přívodní kabel.
- Dvouplášťová konstrukce z ušlechtilé nerez oceli AISI304 s tepelně-izolačními panely.
- Masivní obvodový nárazník poskytuje ochranu a tlumí nárazy na všech 4 stranách vozíku, dveřích a madlech.
- 4 kolečka Ø125 mm - 2 pevná kolečka a 2 otočná kolečka s brzdou.

SCHVÁLENO: _____

Zepředu

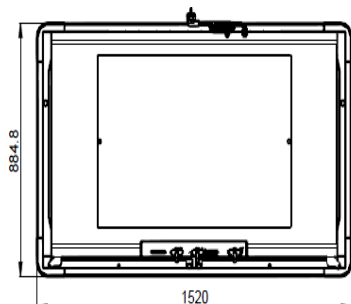


Boční



EI = Elektrické napojení

Shora



Elektro

Napětí:	220-230 V/1N ph/50/60 Hz
351157 (BT2021H)	
Celkový příkon:	3.2 kW

Hlavní informace

GN 2/1 nádob - 100	ISO 9001; ISO 14001
GN 1/1 nádob - 100	40
Max.kapacita:	340 kg
3 stupně vlhkosti: nízký- střední-vysoký:	20/30-35/45-50/60 %
Vnější rozměry, Šířka	1520 mm
Vnější rozměry, Hloubka	885 mm
Vnější rozměry, Výška	1570 mm
Netto váha:	233 kg
Pozn: Dodáváno BEZ roštů.	

 Transportní vozíky
 Banketový vozík, vyhřívaný - 20xGN 2/1

 Společnost si vyhrazuje právo provádět změny v produktech
 bez předchozího upozornění. Všechny informace byly správné v době tisku.